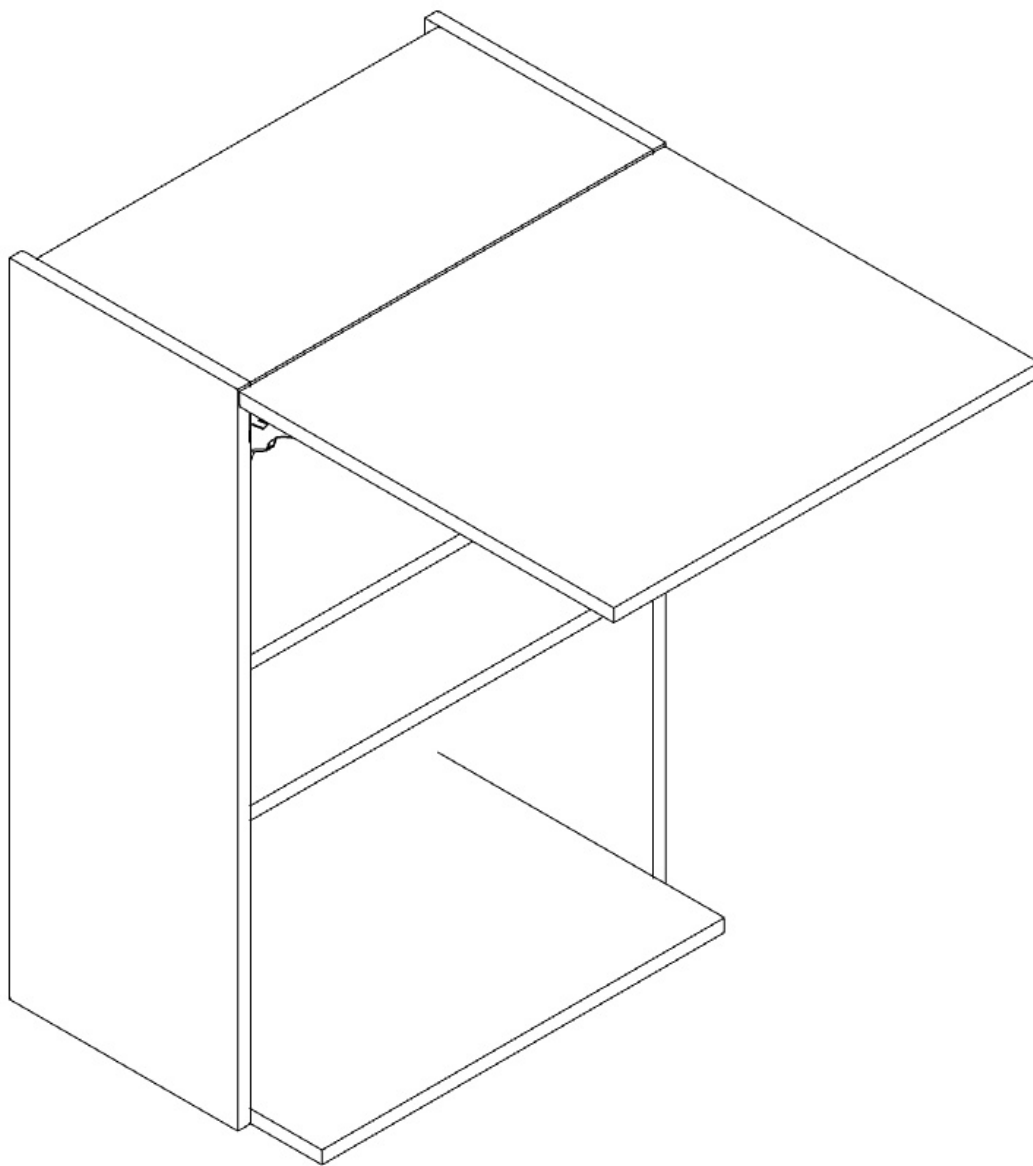


INSTRUKCJA MONTAŻU

Z frontem uchylnym dużym z mikrofalówką | GUDM11



Szerokość: 600mm

Wysokość: 900mm

Głębokość: 320mm



UWAGA! PRZED PRZYSTAPIENIEM DO MONTAŻU NALEŻY ZAPOZNAĆ SIĘ Z INSTRUKCJĄ.

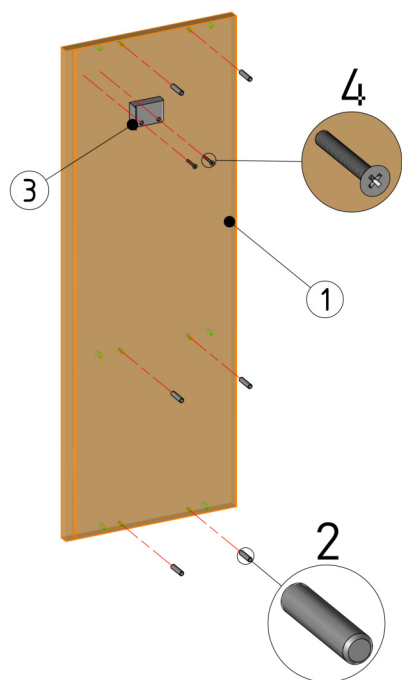
1. Przed przystąpieniem do montażu należy sprawdzić zawartość zamówienia pod względem ilościowym i jakościowym. W przypadku wystąpienia braków, bądź uszkodzeń materiałów należy je zgłosić producentowi.
2. Montaż mebla należy wykonywać na płaskiej, suchej i czystej powierzchni.
3. Do motażu mebli należy korzystać wyłącznie z okuć załączonych w zamówieniu.
4. W meblach wykonane są wszystkie potrzebne otwory montażowe, wykonywanie otworów samodzielnie zabiera klientowi prawo do reklamacji.
5. Należy sprawdzić, czy w otworach montażowych nie znajdują się wióry, jeśli takowe są, należy je bezzwłocznie usunąć.
6. Po złożeniu i zamontowaniu wszystkich szafek, należy wyregulować zawiasy, siłowniki, prowadnice szuflad, w celu uzyskania właściwych efektów oraz zapobiegnięciu uszkodzeń ww. mechanizmów.

OGÓLNE ZASADY UŻYTKOWANIA ORAZ KONSERWACJI MEBLI.

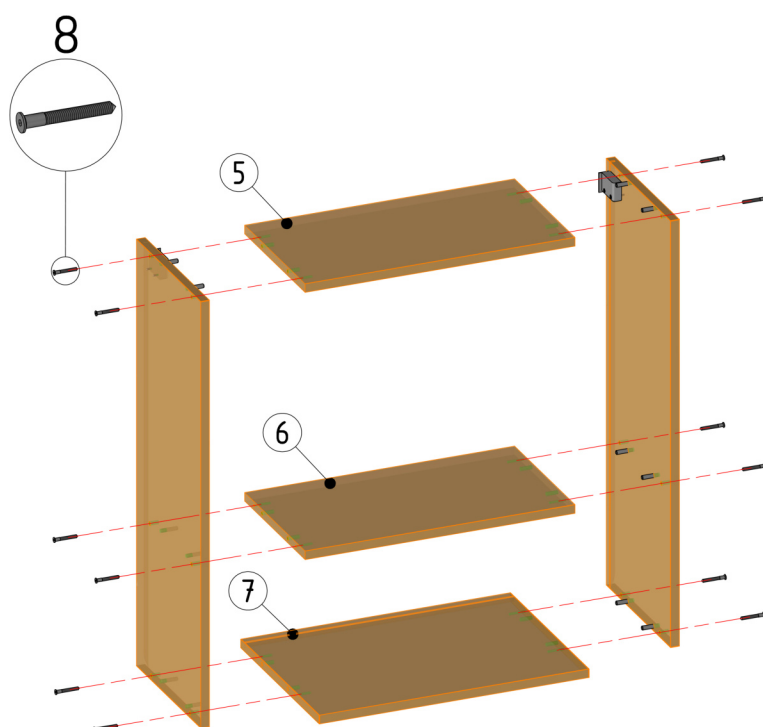
1. Mebel przeznaczony jest do stosowania w pomieszczeniach, w których wilgotność nie przekracza 65%.
2. Mebel nie może być wystawiony na bezpośrednie działanie źródeł ciepła, wody, promieniowania słonecznego.
3. Każdy mebel należy dokładnie wypoziomować w celu eliminacji naprężeń w miejscach łączenia.
4. Elementy wysokie (np. szafy, słupki kuchenne) należy przymocować do ściany za pomocą dołączonych kątowników.
5. W przypadku szafek wiszących należy je przymocować do ściany przy pomocy elementów dołączonych do zamówienia (zawieszka, listwa montażowa). Nie dołączamy elementów, które służą do mocowania listwy do ściany, ze względu na wiele rodzajów ścian.
6. Zalecamy stosowania naszych produktów do czyszczenia i konserwacji mebli. Mebli nie należy czyścić środkami chemicznymi, ze względu na możliwość uszkodzenia powierzchni.

INSTRUKCJA MONTAŻU

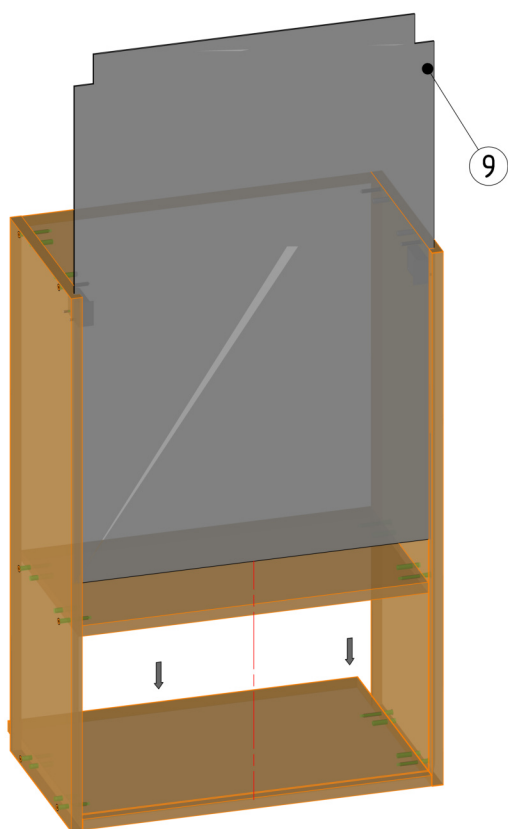
KORPUS | PLECY HDF | KONFIRMAT



1. W bok [1] wbić kołki drewniane [2] przy pomocy młotka.
2. Do boku [1] przykręcić zawieszkę [3] za pomocą wkrętów 3.5x30, używając śrubokręt.
3. Boki [1] skręcić z wieńcami [5, 6, 7] za pomocą konfirmatów [8].

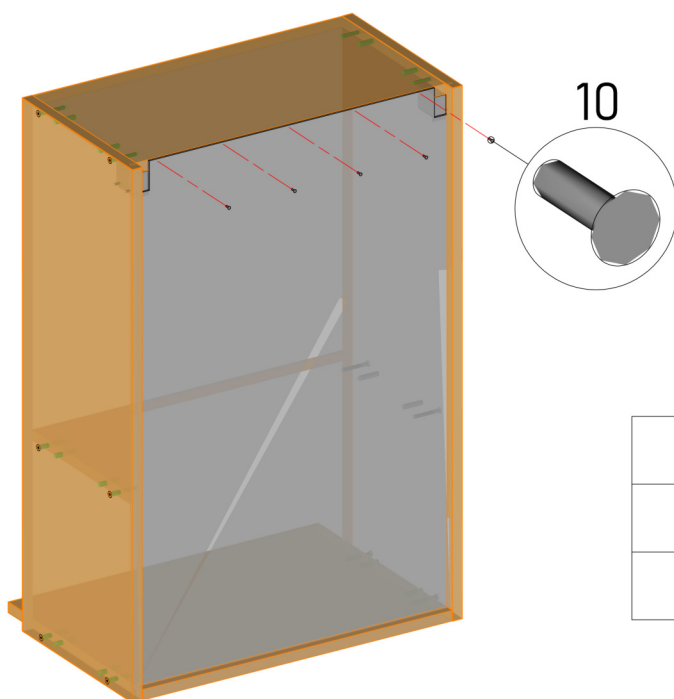


Nr.	Nazwa
1	Bok lewy/prawy
2	Kołek drewniany
3	Zawieszka
4	Wkręt 3.5x30
5	Wieniec górny
6	Wieniec środkowy
7	Wieniec dolny
8	Konfirmat



4. Do powstałej konstrukcji wkładamy ścianę tylną [9], w rowki znajdujące się w bokach [1].

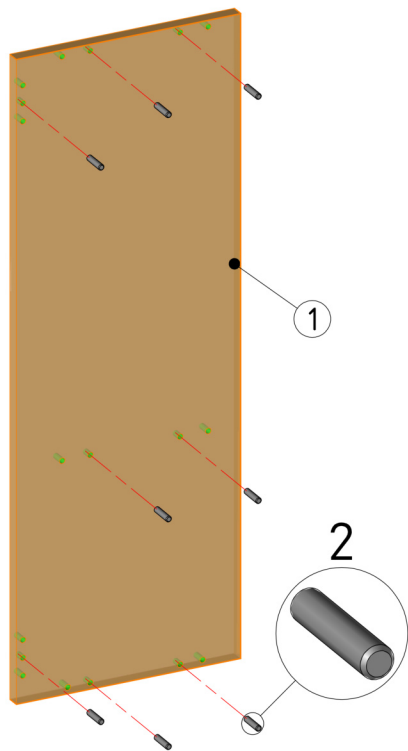
5. Ścianę tylną [9] przybić do korpusu za pomocą gwoździ [10].



Nr.	Nazwa
9	Ściana tylna HDF
10	Gwóźdź HDF

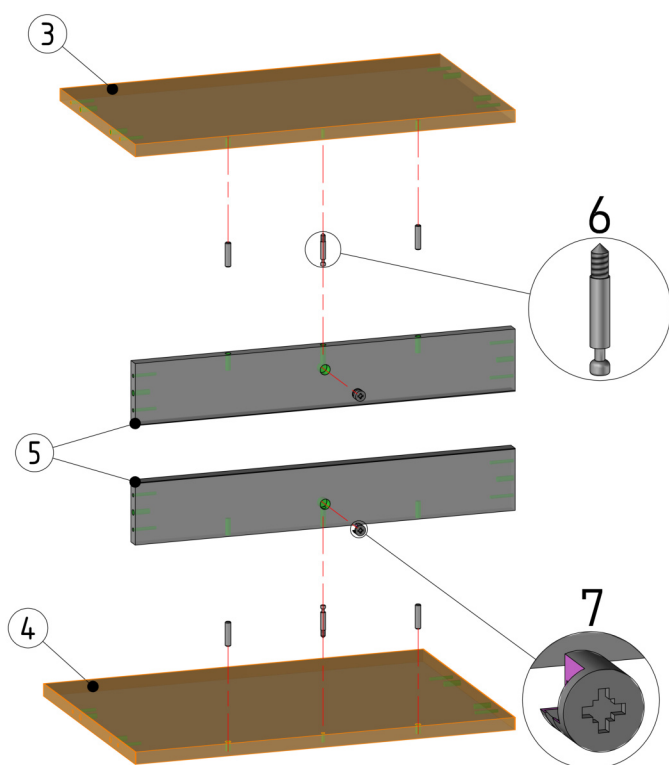
INSTRUKCJA MONTAŻU

KORPUS | LISTWA MONTAŻOWA | KONFIRMAT

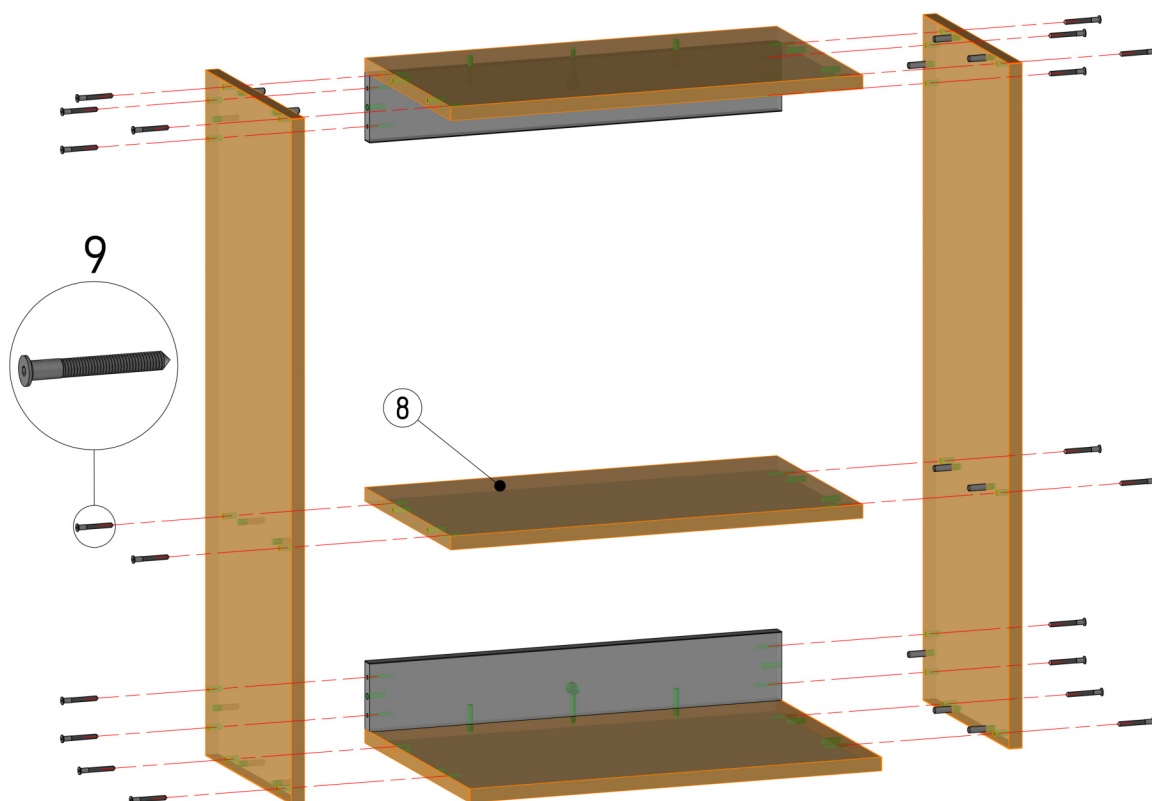


1. W bok [1] wbić kołki drewniane [2] za pomocą młotka.

2. Do wieńców [3, 4] przykręcić listwy montażowe [5] za pomocą złącz mimośrodowych [6, 7].



Nr.	Nazwa
1	Bok lewy/prawy
2	Kołek drewniany
3	Wieniec górny
4	Wieniec dolny
5	Listwa montażowa
6	Trzpień mimośrodu
7	Bęben mimośrodu

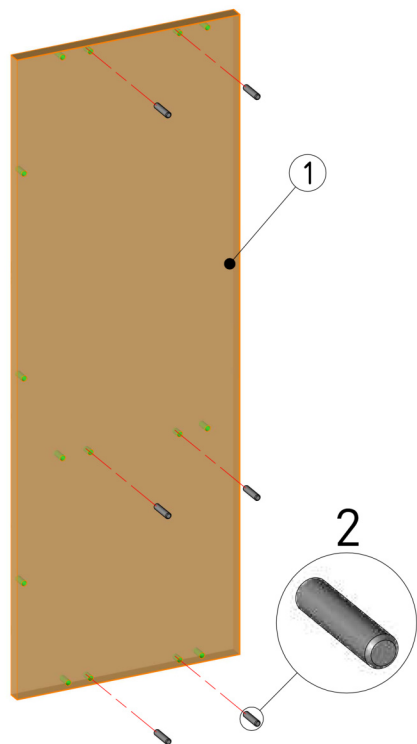


3. Skręcić ze sobą boki [1], wieńce [3, 4, 8] oraz listwy montażowe [5] za pomocą konfirmatów [9].

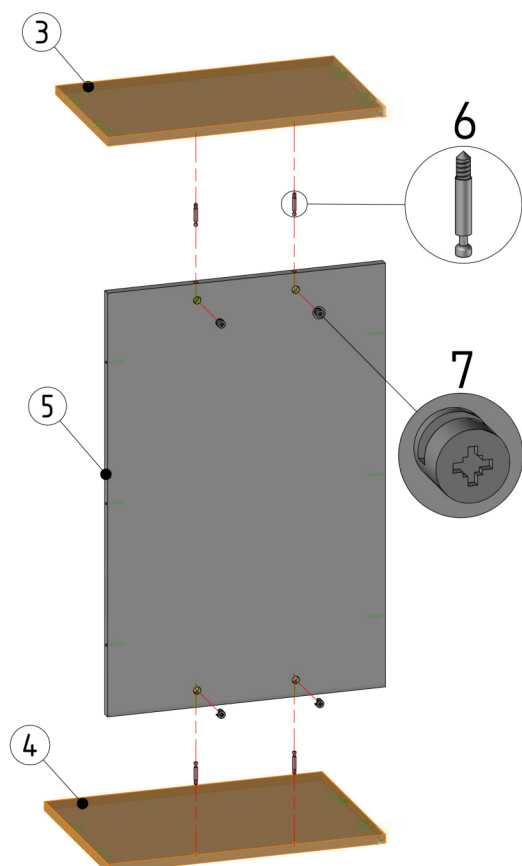
Nr.	Nr.
8	Wieniec środkowy
9	Konfirmat

INSTRUKCJA MONTAŻU

KORPUS | PLECY PŁYTA 18MM | KONFIRMAT



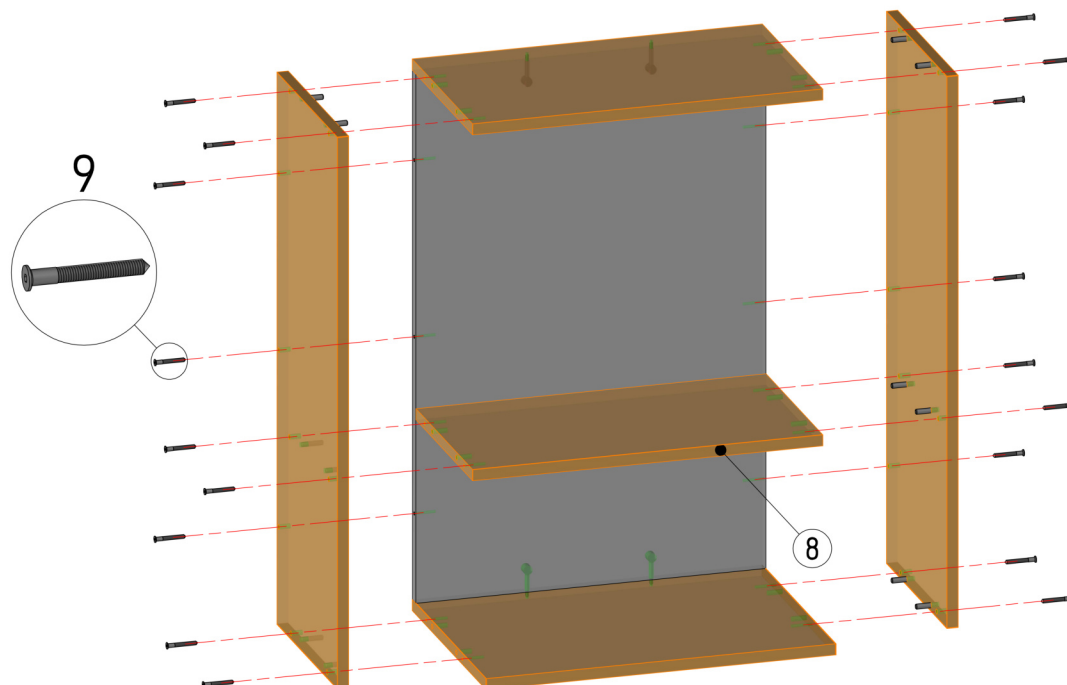
1. W bok [1] wbić kołki drewniane [2] za pomocą młotka.
2. Skręcić wieńce [3, 4] ze ścianą tylną [5] za pomocą łącz mimośrodowych [6, 7].



Nr.	Nazwa
1	Bok lewy/prawy
2	Kołek drewniany
3	Wieniec górny
4	Wieniec dolny
5	Ściana tylna
6	Trzpień mimośrodowy
7	Bęben mimośrodowy

INSTRUKCJA MONTAŻU

KORPUS | PLECY PŁYTA 18MM | KONFIRMAT

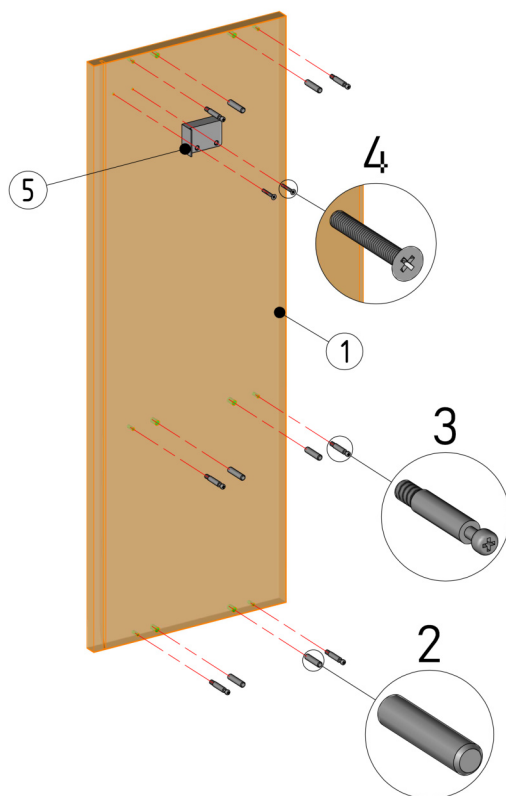


3. Skręcić ze sobą boki [1] i wieńce [3, 4, 8] za pomocą konfirmatów [9].

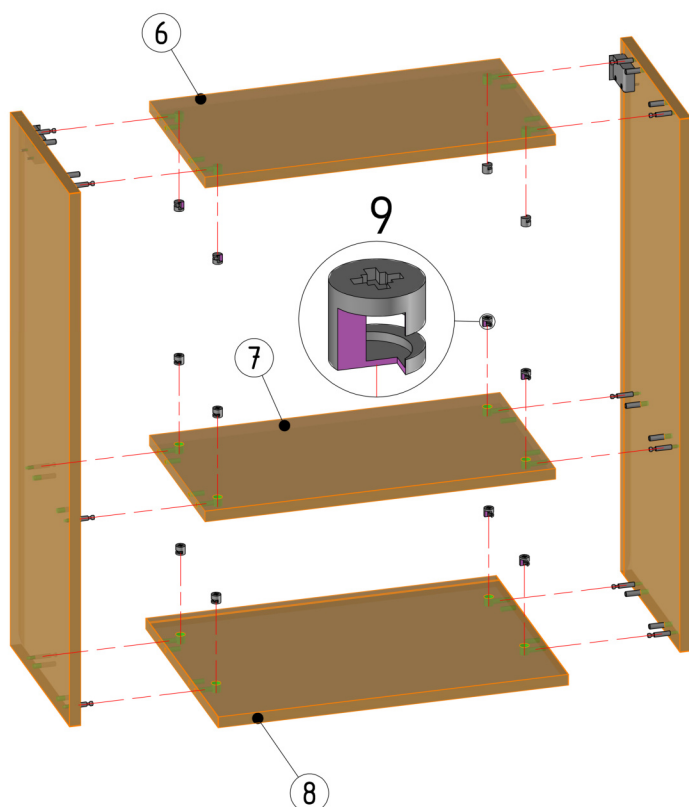
Nr.	Nazwa
8	Wieniec środkowy
9	Konfirmat

INSTRUKCJA MONTAŻU

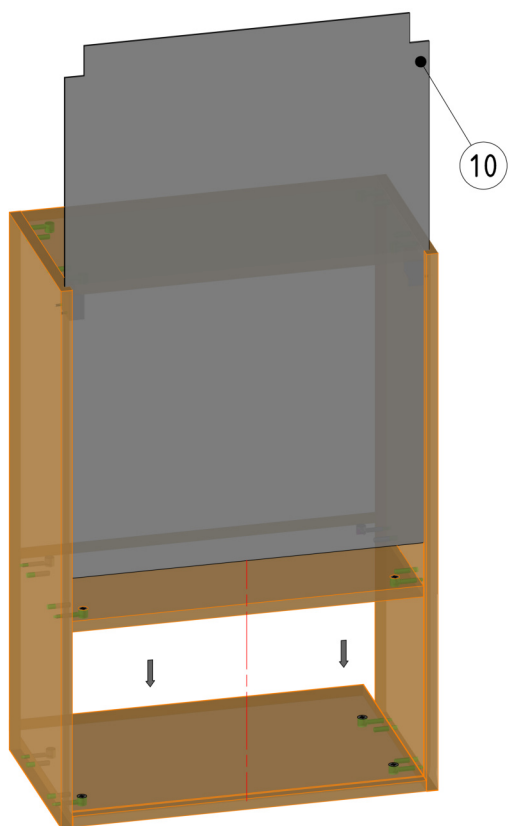
KORPUS | PLECY HDF | MIMOŚRÓD



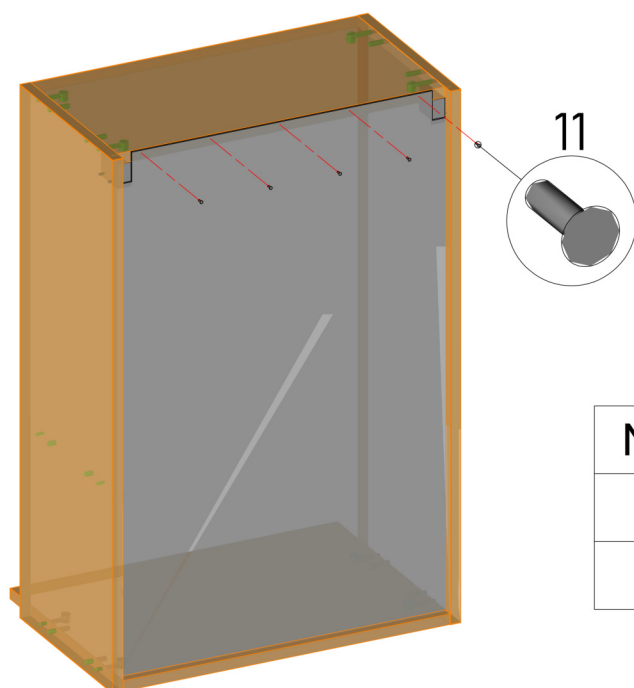
1. W bok [1] wbić kołki drewniane [2], wkręcić trzpień mimośrodowy [3] oraz przykręcić zawieszkę [5] za pomocą wkrętów 3.5x30 [4].
2. Boki [1] skrócić z wieńcami [6, 7, 8] za pomocą złącz mimośrodowych [3, 9].



Nr.	Nazwa
1	Bok lewy/prawy
2	Kołek drewniany
3	Trzpień mimośrodu
4	Wkręt 3.5x30
5	Zawieszka
6	Wieniec górny
7	Wieniec środkowy
8	Wieniec dolny
9	Bęben mimośrodowy



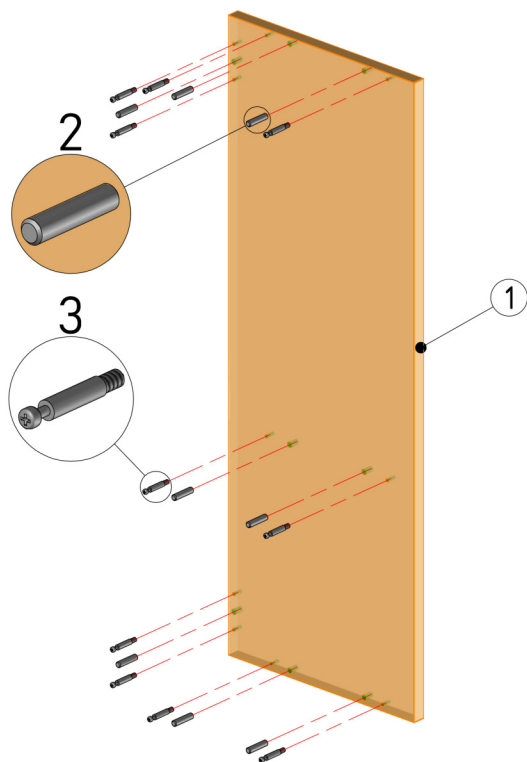
3. W rowki znajdujące się w bokach szafki [1] wsunąć ścianę tylną HDF [10].
4. Przybić ścianę przy pomocy gwoździ [11].



Nr.	Nazwa
10	Ściana tylna HDF
11	Gwóźdź HDF

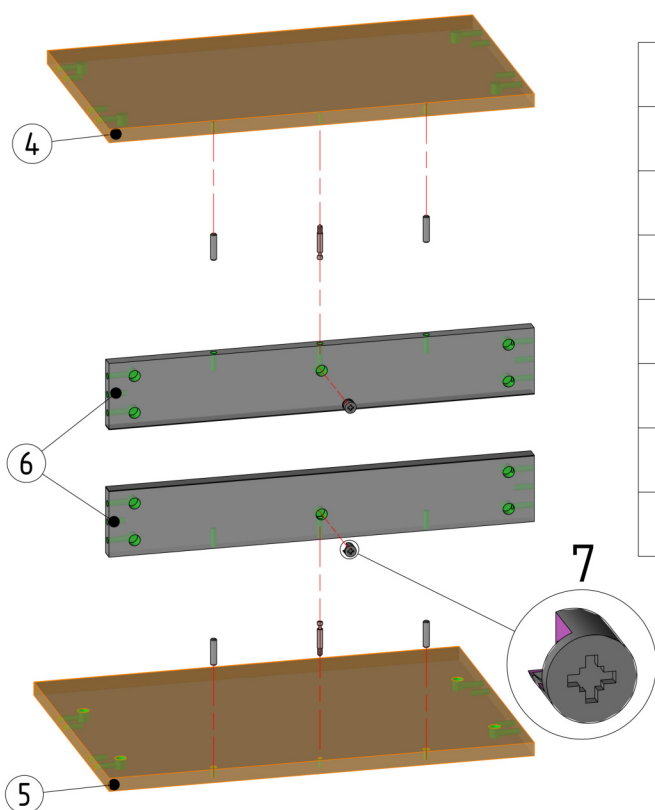
INSTRUKCJA MONTAŻU

KORPUS | LISTWA MONTAŻOWA | MIMOŚRÓD

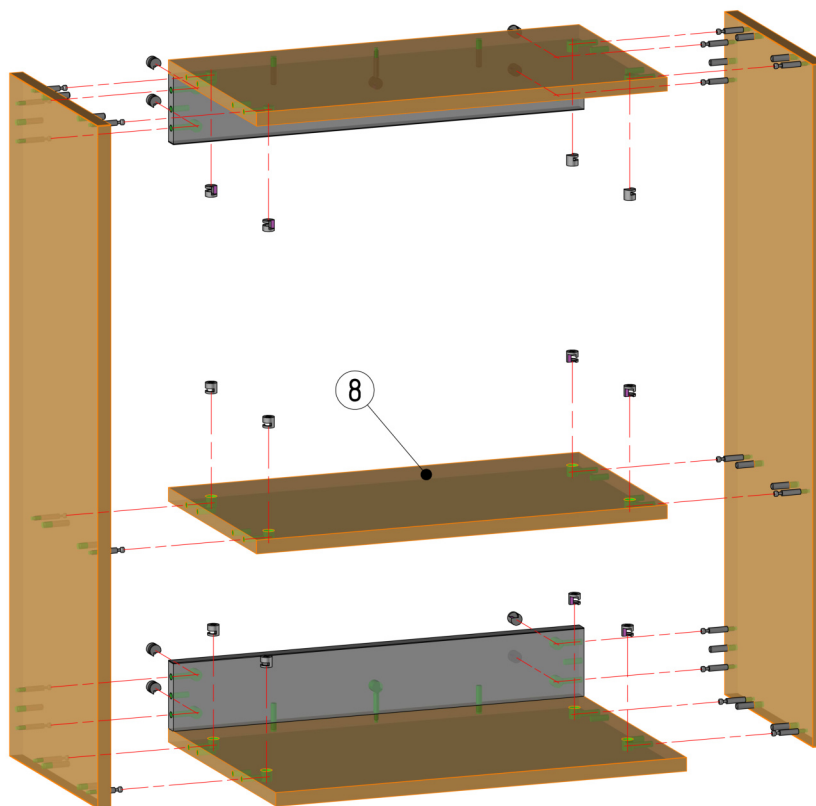


1. W bok [1] wbić kołki drewniane [2] za pomocą młotka, następnie wkręcić trzpień mimośrodowy [3].

2. Do wieńców [4, 5] przykręcić listwy montażowe za pomocą łącz mimośrodowych [3, 7].



Nr.	Nazwa
1	Bok lewy/prawy
2	Kołek drewniany
3	Trzpień mimośrodu
4	Wieniec górny
5	Wieniec dolny
6	Listwa montażowa
7	Bęben mimośrodu

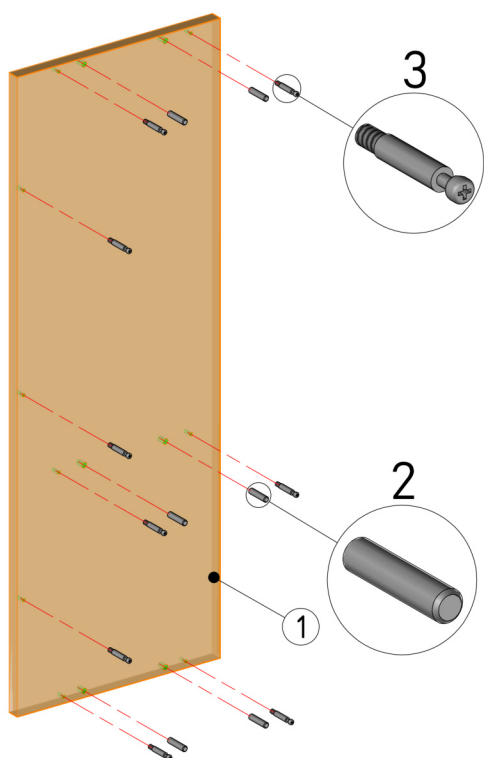


3. Boki [1] skręcić z wieńcami [4, 5, 8]
za pomocą złącz mimośrdowych [3, 7].

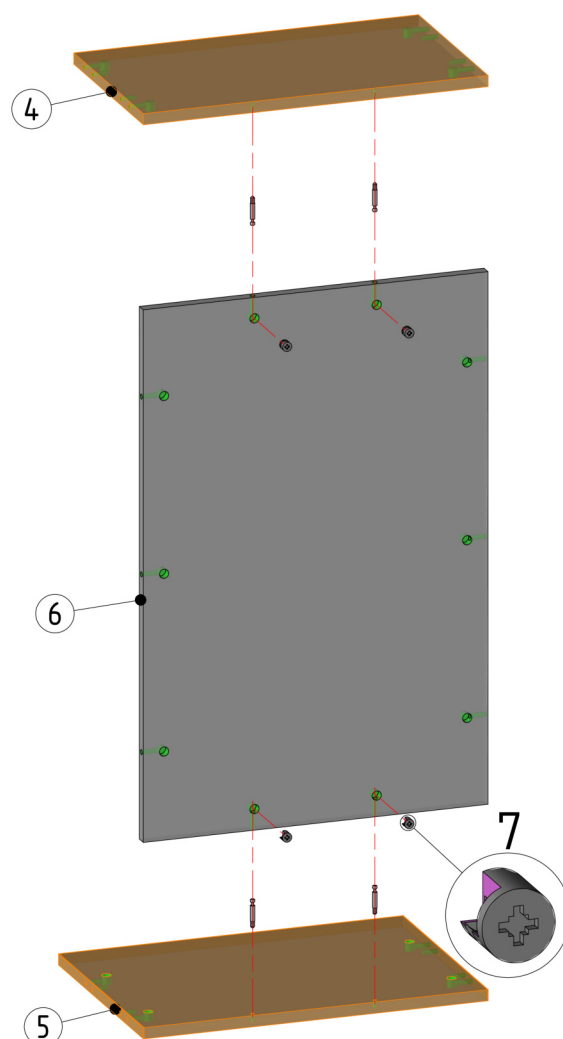
Nr.	Nazwa
8	Wieniec środkowy

INSTRUKCJA MONTAŻU

KORPUS | PLECY PŁYTA 18MM | MIMOŚRÓD



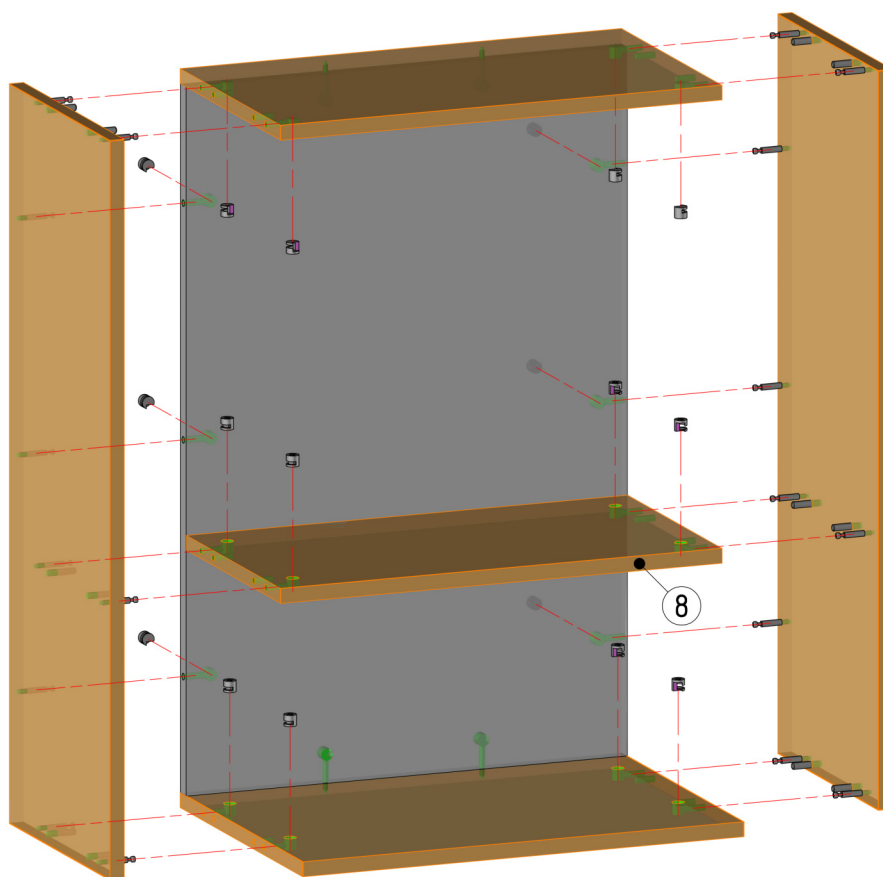
1. W bok [1] wbić kołki drewniane [2], następnie wkręcić trzpienie mimośrodowe [3] używając śrubokręta.
2. Skręcić wieńce [4, 5] ze ścianą tylną [6] za pomocą złącz mimośrodowych [3, 7].



Nr.	Nazwa
1	Bok lewy/prawy
2	Kołek drewniany
3	Trzpień mimośrodowy
4	Wieniec górny
5	Wieniec dolny
6	Ściana tylna
7	Bęben mimośrodowy

INSTRUKCJA MONTAŻU

KORPUS | PLECY PŁYTA 18MM | MIMOŚRÓD

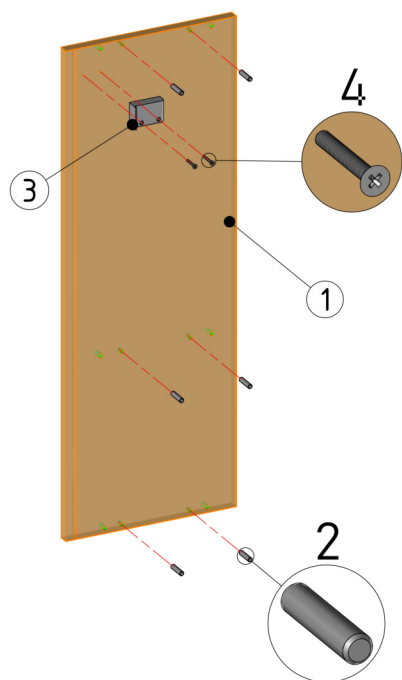


Nr.	Nazwa
8	Wieniec środkowy

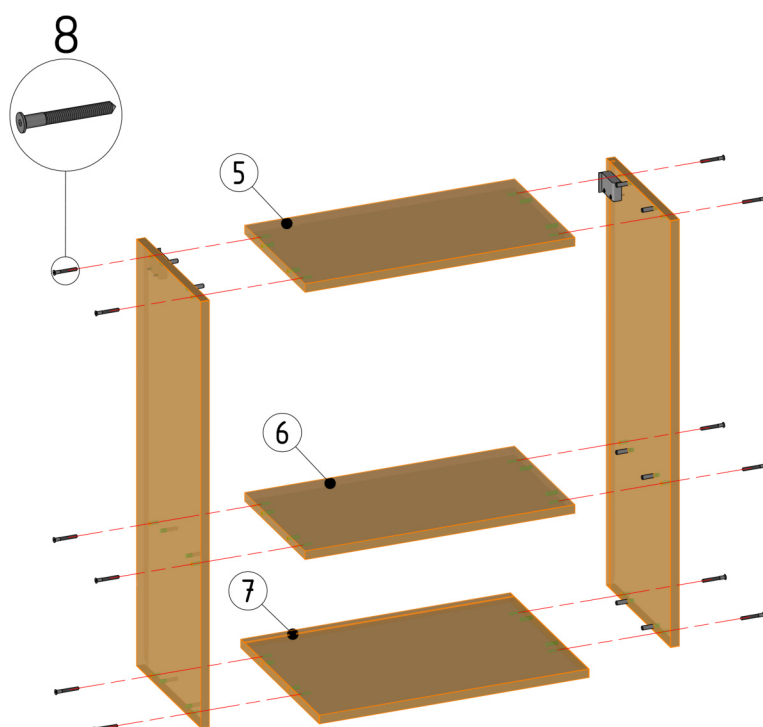
3. Skręcić boki [1] z wieńcami [4, 5, 8] za pomocą złącz mimośrodowych [3, 7].

INSTRUKCJA MONTAŻU

KORPUS | PLECY HDF | KONFIRMAT



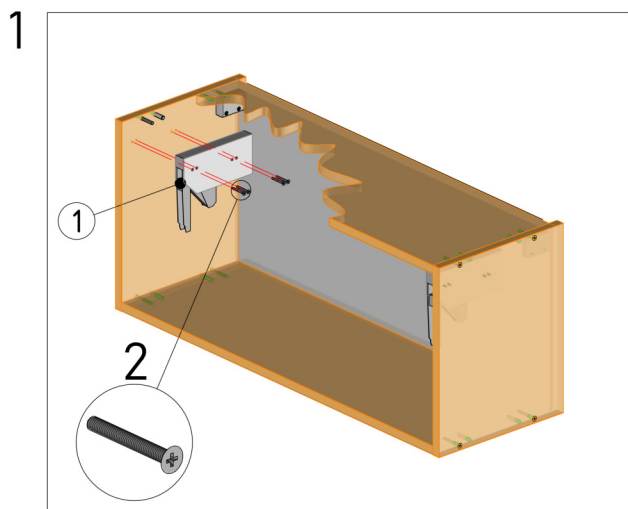
1. W bok [1] wbić kołki drewniane [2] przy pomocy młotka.
2. Do boku [1] przykręcić zawieszkę [3] za pomocą wkrętów 3.5x30, używając śrubokręt.
3. Boki [1] skręcić z wieńcami [5, 6, 7] za pomocą konfirmatów [8].



Nr.	Nazwa
1	Bok lewy/prawy
2	Kołek drewniany
3	Zawieszka
4	Wkręt 3.5x30
5	Wieniec górny
6	Wieniec środkowy
7	Wieniec dolny
8	Konfirmat

INSTRUKCJA MONTAŻU

MONTAŻ SYSTEMU BLUM AVENTOS HK-TOP



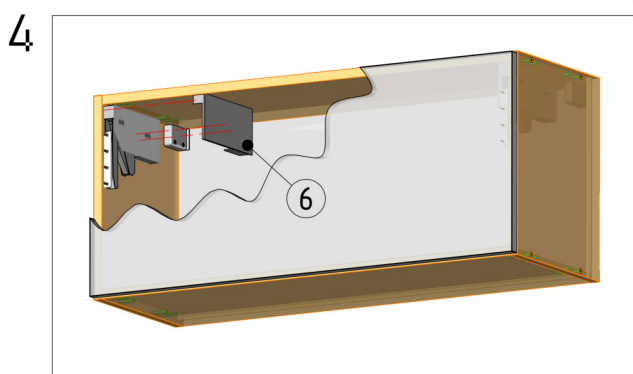
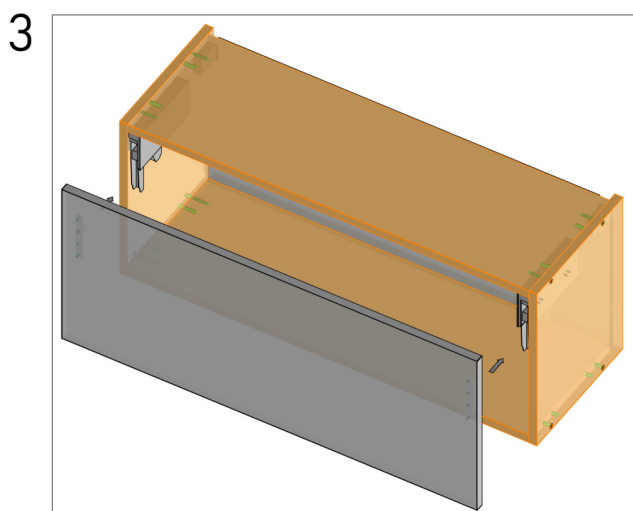
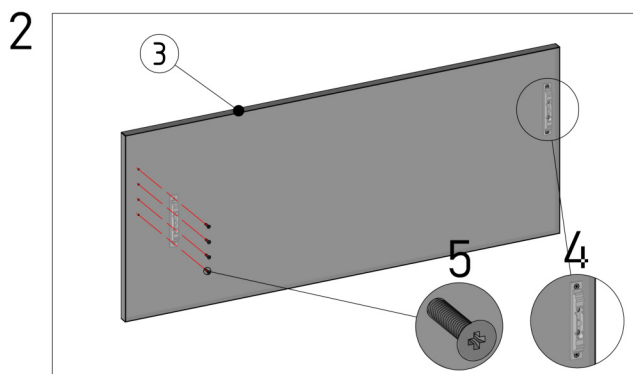
1. Przykręcić siłowniki [1] do boków szafki za pomocą wkrętów 4x35 [2].

2. Do frontu [3] przykręcić mocowanie frontu [4] za pomocą wkrętów 3.5x16 [5].

3. Przypiąć front [3] do siłowników [1].

4. Po wyregulowaniu siłowników [1] i frontu [3] założyć zaślepkę [6].

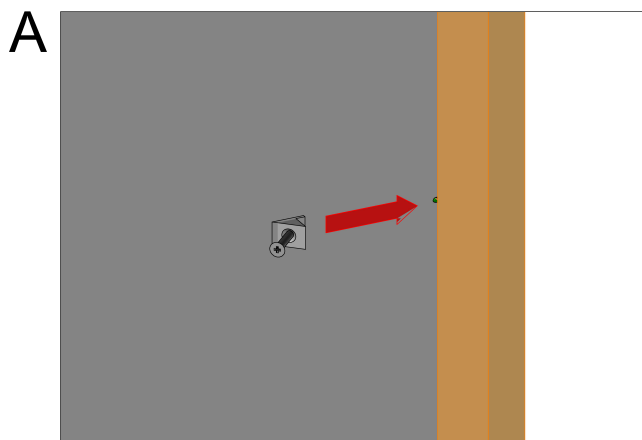
UWAGA: Zdjęcia poglądowe, montaż powinien odbywać się na rozłożonych ramionach.



Nr.	Nazwa
1	Siłownik AVENTOS HK-TOP
2	Wkręt 4x35
3	Front
4	Mocowanie frontu
5	Wkręt 3.5x16
6	Zaślepka

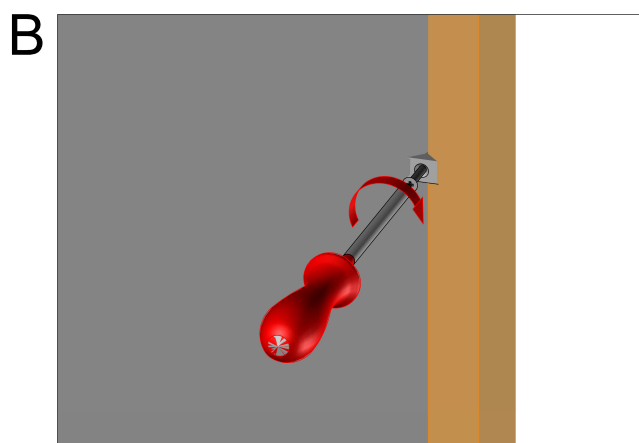
INSTRUKCJA MONTAŻU

MONTAŻ STABILIZATORA HDF



W PRZYPADKU MEBLI
Z WPUSZCZANYMI PLECAMI HDF!!!

W przypadku mebli z wpuszczanymi w bok
plecami z płyty HDF, należy zastosować
stabilizator HDF.



A. Wsunąć stabilizator w rowek,
w który wsunięta jest płyta HDF.

B. Wkręcić wkręt, który jest uprzednio i
częściowo wkręcony w stabilizator.

C. Stabilizatory montować co ok. 15 cm.

